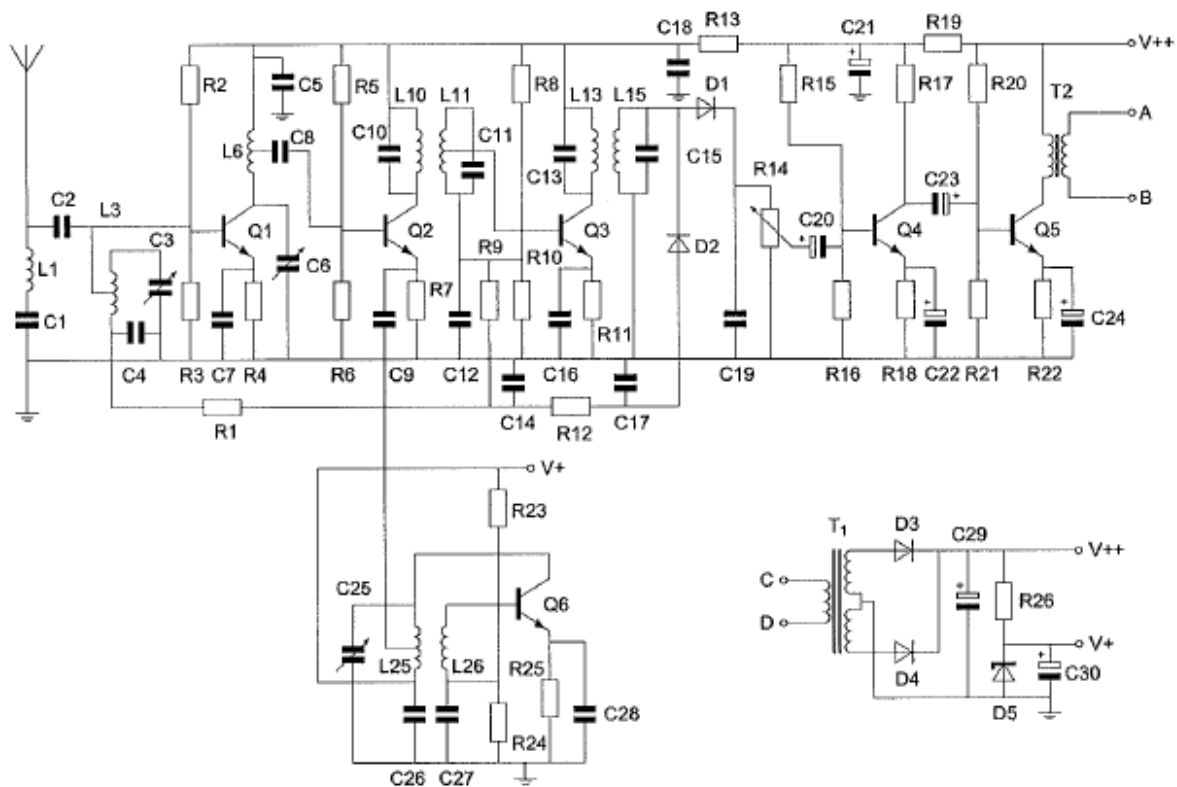


20090820 Novice Antw

01

Transformator T2 dient voor het:



- a verkrijgen van de juiste voedingsspanning
- b **aanpassen aan de luidspreker-impedantie** >>>>
- c opwekken van de BFO-spanning

02

Een wisselstroom heeft een frequentie van 3500 kHz.

Het aantal malen dat de stroom per seconde van richting verandert bedraagt:

- a 1.750.000
- b 3.500.000
- c **7.000.000** >>>>

03

Een nadeel van enkelzijbandmodulatie ten opzichte van amplitudemodulatie is:

- a meer vervorming door draaggolf interferentie
- b meer vervorming door selectieve fading
- c **meer vervorming door onjuiste afstemming** >>>>

20090820 Novice Antw

04

Welke bewering is juist?

- a de bandbreedte van een FM-sigitaal hangt af van de frequentie én de sterkte van het modulerende sigitaal >>>>
- b de bandbreedte van een FM-sigitaal is onafhankelijk van het modulerende sigitaal
- c de bandbreedte van een FM-sigitaal is altijd kleiner dan de bandbreedte van een AM-sigitaal

05

Een zender is aangesloten op een kunstantenne (dummy load).

Het uitgangsvermogen van de zender wordt een factor 4 vergroot.

De uitgangsstroom wordt dan:

- a 16 maal zo groot
- b 2 maal zo groot >>>>
- c 4 maal zo groot

06

Als van een weerstand van 200 ohm de mogelijke waarde ligt tussen 190 ohm en 210 ohm dan is de tolerantie:

- a 5% >>>>
- b 10%
- c 20%

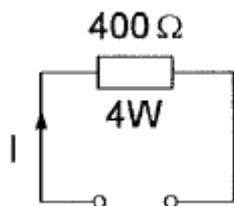
07

De maximaal toelaatbare stroom die continu door een 10 watt weerstand van 1000 ohm mag lopen is:

- a 1 A
- b 0,01 A
- c 0,1 A >>>>

08

De maximaal toelaatbare gelijkstroom I bedraagt:



- a 0,01 A
- b 0,1 A >>>>
- c 1 A

20090820 Novice Antw

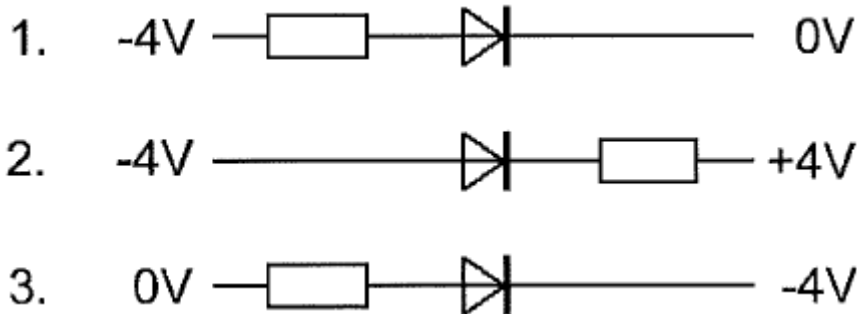
09

Variabele condensatoren worden toegepast in:

- a gelijkspanningsvoedingen
- b **antenne-aanpasschakelingen** >>>>
- c netontstoringfilters

10

In welke schakeling geleidt de diode?



- a schakeling 2
- b schakeling 1
- c **schakeling 3** >>>>

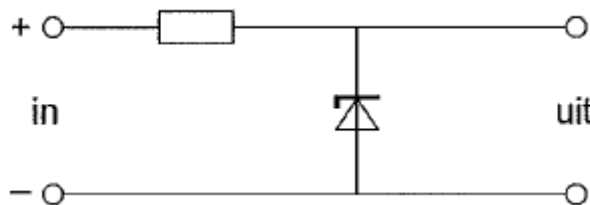
11

Een zenerdiode wordt meestal toegepast om een:

- a **constante spanning te maken** >>>>
- b voedingsspanning te verhogen
- c signaal te versterken

12

De schakeling is een:

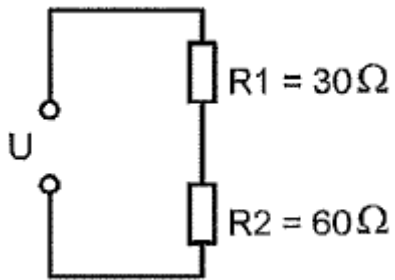


- a laagdoorlaatfilter
- b detector
- c **stabilisator** >>>>

20090820 Novice Antw

13

In R2 wordt 20 watt gedissipeerd.
In R1 wordt dan gedissipeerd:



- a 10 W >>>>
- b 40 W
- c 5 W

14

De vervangingscapaciteit van twee condensatoren parallel:

- a ligt tussen de capaciteit van de twee condensatoren in
- b is altijd kleiner dan de capaciteit van de kleinste condensator
- c is altijd groter dan de capaciteit van de grootste condensator >>>>

15

Drie condensatoren van respectievelijk 200, 300 en 600 pF worden in serie geschakeld.

De vervangingscapaciteit is:

- a 100 pF >>>>
- b 1100 pF
- c 120 pF

16

Achter een zender wordt een filter geplaatst om het uitzenden van harmonischen te verminderen.

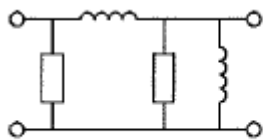
Dit moet zijn een:

- a bandsperfilter
- b hoogdoorlaatfilter
- c laagdoorlaatfilter >>>>

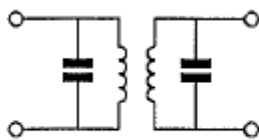
20090820 Novice Antw

17

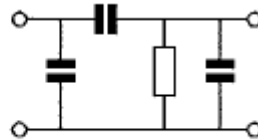
Welke schakeling stelt een banddoorlaatfilter voor ?



schakeling 1



schakeling 2



schakeling 3

- a schakeling 3
- b schakeling 1
- c **schakeling 2** >>>>

18

Een 2-meter FM-ontvanger heeft een middenfrequentie van 10 MHz. Om een signaal op 145 MHz te ontvangen kan de oscillatorfrequentie zijn:

- a 10 MHz
- b 145 MHz
- c **155 MHz** >>>>

19

Een superheterodyne-ontvanger heeft geen hf-versterker. Draaien aan de afstemknop verandert de afstemfrequentie van:

- a **de oscillator en de antenne-ingang** >>>>
- b de middenfrequent afstemkringen
- c de detector

20

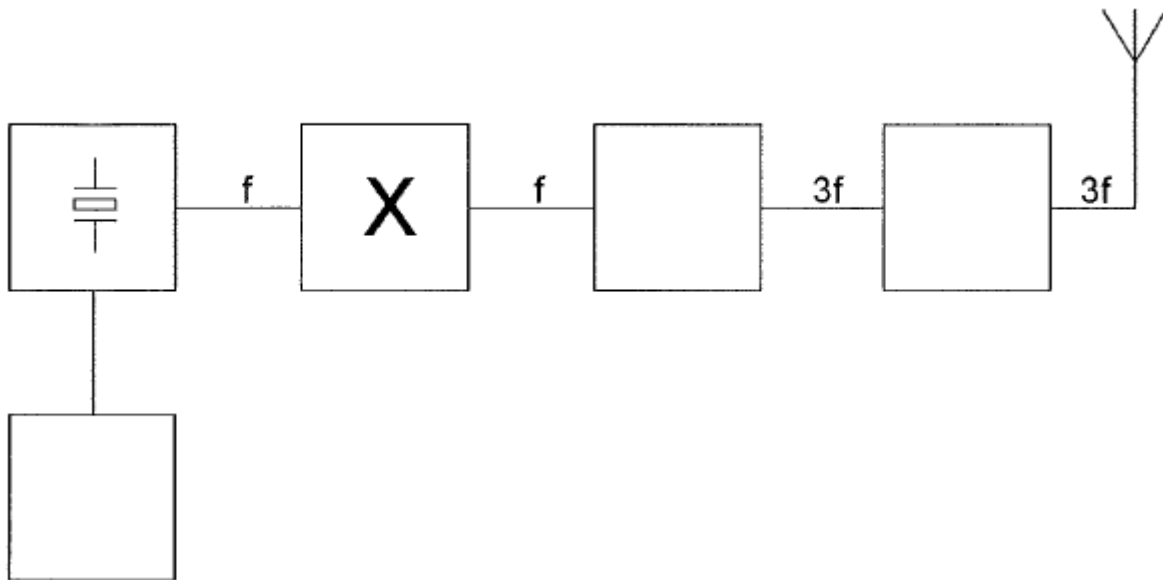
Een bandfilter past men toe in:

- a de laagfrequentversterker
- b **de middenfrequentversterker** >>>>
- c een voedingsapparaat

20090820 Novice Antw

21

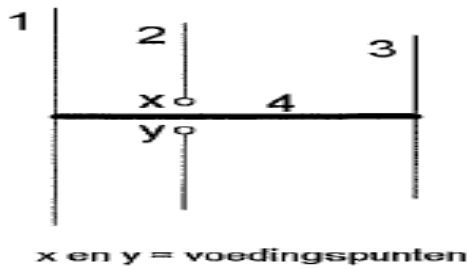
Dit is het blokschema van een FM-zender.
Het blokje gemerkt met X stelt voor:



- a de stuurtrap
- b de modulator
- c de scheidingstrap

22

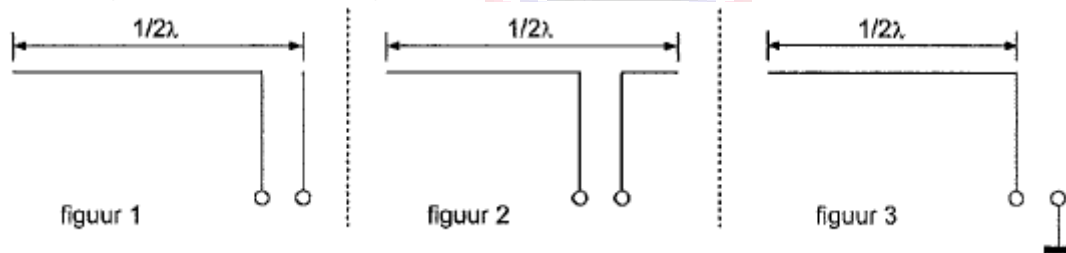
De gebruikelijke naam voor element nr. 2 van de yagi-antenne is:



- a straler
- b director
- c reflector

23

Welke figuur stelt een eindgevoede halvegolfantenne voor ?



- a figuur 3
- b figuur 2
- c figuur 1

20090820 Novice Antw

24

De antennevoedingslijn die het best dicht bij metalen objecten kan worden toegepast is:

- a open lijn
- b twin-lead
- c **coaxiale kabel** >>>>

25

Lange-afstand-communicatie op hf-banden wordt mogelijk gemaakt door het afbuigen van radiogolven in de:

- a stratosfeer
- b troposfeer
- c **ionosfeer** >>>>

26

Een lokaal station in de AM-omroepband wordt 's-avonds onvervormd ontvangen. Tegelijkertijd wordt op een nabijgelegen frequentie een veraf gelegen station met zo nu en dan ernstig vervormde modulatie ontvangen. De meest waarschijnlijke oorzaak van deze vervorming is:

- a een fout in de zender
- b een plotselinge troposferische verstoring
- c **selectieve fading** >>>>

27

Twee of meer golven van een radiosignaal kunnen verschillende wegen volgen naar de ontvangantenne, waardoor de sterkte van het ontvangen signaal varieert. Deze sterkteverandering heet:

- a absorptie
- b **fading** >>>>
- c reflectie

28

Bij normale condities zullen radiogolven van circa 2 meter golflengte:

- a met het aardoppervlak meebuigen
- b **zich volgens een vrijwel rechte lijn voortplanten** >>>>
- c van het aardoppervlak afbuigen

20090820 Novice Antw

29

De belangrijkste component van een breedband-kunstantenne is een:

- a luchtspoel
- b **niet-inductieve weerstand** >>>>
- c draadgewonden weerstand

30

Een 2-meter zender veroorzaakt storing in de ontvangst van een UHF-televisie-uitzending.

De oorzaak hiervan is:

- a **onvoldoende onderdrukking van harmonischen in de 2-meter zender** >>>>
- b geen goede aanpassing van de zendantenne
- c een te grote frequentiezwaaai van de 2-meter zender

31

Als een radiozendamateer zijn yagi-antenne in een bepaalde richting zet en gaat zenden, blijkt bij de buren de CD-speler gestoord te worden.

De CD-speler heeft een CE-keurmerk.

De storing is waarschijnlijk het gevolg van:

- a harmonischen van de zender
- b frequentie-instabiliteit van de zender
- c **de hoge veldsterkte van het zendsignaal in de CD-speler** >>>>

32

Een 2-meter zender stoort de ontvangst van TV-signalen in de UHF-band.

Deze storing wordt meestal veroorzaakt doordat van de zender:

- a de frequentiezwaaai te groot is
- b de frequentie niet stabiel is
- c **de harmonischen-onderdrukking onvoldoende is** >>>>

33

U moet een reparatie uitvoeren aan een 300 volt voeding.

Na het uitschakelen van de netspanning neemt u de volgende veiligheidsmaatregel:

- a u wacht nog ongeveer 5 minuten voordat u begint
- b u verwijdert de zekeringen
- c **u ontlaadt alle condensatoren** >>>>

20090820 Novice Antw

34

Bewering 1:

In een zender wordt fasemodulatie toegepast voor het uitzenden van een datakanaal.

De klasse van uitzending is G3E.

Bewering 2:

Via een enkelzybandzender met onderdrukte draaggolf worden met behulp van een hulpdraaggolf met de hand geseinde morsetekens verzonden.

De klasse van uitzending is J2A.

Wat is juist ?

- a **alleen bewering 2** >>>>>
- b bewering 1 en bewering 2
- c alleen bewering 1

35

Een enkelzijbandzender wordt gebruikt voor het uitzenden van morsetekens.

De klasse van uitzending is:

- a J1E
- b F2A
- c **J2A** >>>>>

36

In de algemene bepalingen van de Telecommunicatiewet komt de volgende definitie voor:

" (- X -): apparaten die naar hun aard bestemd zijn voor het zenden of het zenden en ontvangen van radiocommunicatiesignalen."

In plaats van (- X -) staat:

- a radio-ontvangapparaten
- b radioversterkerapparaten
- c **radiozendapparaten** >>>>>

37

De radiozendamateur mag het amateurstation gebruiken voor het uitzenden van:

- a opmerkingen van commerciële aard
- b **informatie die betrekking heeft op het amateurstation** >>>>>
- c versleutelde informatie

20090820 Novice Antw

38

In de "gebruikersbepalingen" is onder meer bepaald dat de radiozendamateur:

- a tijdens de uitzendingen van een amateurstation hierbij altijd aanwezig dient te zijn
- b **bij het gebruik van het amateurstation overlast in het radioverkeer dient te voorkomen** >>>>
- c recht heeft op ongestoord gebruik van de aan de Amateurdienst toegewezen frequentiebanden

39

Op het vaste adres van de geregistreerde radiozendamateur staat het amateurstation zodanig opgesteld dat door het indrukken van de microfoonschakelaar de zender in bedrijf komt.

De radiozendamateur is niet aanwezig.

Wat is juist ?

- a de radiozendamateur handelt correct als hij aan z'n huisgenoten heeft verteld dat niemand aan het amateurstation mag komen
- b dit is toegestaan als het bewijs van registratie aanwezig is
- c **dit is in strijd met de voorschriften en beperkingen** >>>>

40

Tijdens uitzendingen op frequenties, waarop de Amateurdienst met een secundaire status is toegestaan, is de radiozendamateur verplicht:

- a altijd voorrang te verlenen aan diensten die een gelijke status hebben als de Amateurdienst
- b **altijd voorrang te verlenen aan diensten met een primaire status** >>>>
- c altijd voorrang te verlenen aan andere diensten met een secundaire status